

---

**EAGLE SECURITY PRODUCTS, INC.**



**FALSE ALARM TERMINATOR™  
(MODELO 1250)  
SISTEMA DE AUDIO BIDIRECCIONAL**

**INSTRUCCIONES DE INSTALACION**



**“LIDERES EN TECNOLOGIA DE AUDIO BIDIRECCIONAL”**

## INDICE, DIAGRAMAS Y TABLAS

|  |                     |
|--|---------------------|
| <b>1.0 ASPECTOS GENERALES.....</b>   | <b>3</b>            |
| 1.1 FUNCIONES.....   | 3                   |
| 1.2 DEFINICIONES.....  | 3                   |
| <b>2.0 REQUERIMIENTOS .....</b>  | <b>3</b>            |
| 2.1 ALIMENTACION.....  | 3                   |
| 2.2 SISTEMA.....   | 3                   |
| 2.3 ESTACION CENTRAL.....  | 4                   |
| <b>3.0 INSTALACION. ....</b>   | <b>4</b>            |
| 3.1 RESUMEN DE LA INSTALACION.....   | 4                   |
| 3.2 DESCRIPCION DEL INTERRUPTOR DE OPCIONES .....  | 4                   |
| 3.3 PROGRAMACION DE EEPROM .....   | 5                   |
| 3.4 CABLEADO Y COLOCACION.....   | 5                   |
| 3.5 AJUSTES/INSTALACION.....   | 8                   |
| 3.6 INSTALACION DEL ALTAVOZ/MICROFONO. ....  | 8                   |
| 3.7 PROGRAMACION DEL COMUNICADOR. ....   | 8                   |
| <b>4.0 ACTIVACION.....</b>   | <b>8</b>            |
| 4.1 ENCENDIDO INMEDIATO.....   | 8                   |
| 4.2 USO DEL DETECTOR DE TIMBRADO.....  | 8                   |
| 4.3 INDICADOR LED DE ESTADO. ....  | 11                  |
| 4.4 DETECCION DE LA ESTACION CENTRAL.....  | 11                  |
| 4.5 DESCONEXION AUTOMATICA. ....   | 11                  |
| 4.6 ENTRADA DE DESCONEXION.....  | 11                  |
| 4.7 ENTRADAS DE HABILITACION. ....   | 12                  |
| <b>5.0 CONTROL DEL MODULO.....</b>   | <b>12</b>           |
| 5.1 COMO CAMBIAR DE HABLAR A ESCUCHAR.....   | 12                  |
| 5.2 DESCONEXION Y COMO EXTENDER EL MODO DE ESCUCHAR. ....                                  | 12                  |
| 5.3 REPORTE DE ALARMAS CONSECUTIVAS.....   | 13                  |
| 5.4 CONTROL DE LAS ZONAS DEL MICROFONO. ....   | 13                  |
| 5.5 CONTROL DE LA ZONA DE ALTAVOZ. ....  | 14                  |
| 5.6 CONTROLES INTERNOS. ....   | 14                  |
| <b>6.0 CONEXIONES OPCIONALES.....</b>  | <b>14</b>           |
| 6.1 SIRENA INTERNA.....  | 14                  |
| 6.2 CONTROLADOR DE LA SIRENA EXTERNA.....  | GOTOBUTTONPAGEREF15 |
| 6.3 MODULO DE RELE DE CONTROL REMOTO MODELO 1403.....                                      | 15                  |
| <b>7.0 NOTAS. ....</b>   | <b>15</b>           |
| <b>8.0 IDENTIFICACION .....</b>  | <b>16</b>           |
| <b>TABLAS</b>  |                     |
| TABLA 1: RESUMEN DE LAS CONFIGURACIONES DEL INTERRUPTOR.....                               | 5                   |
| TABLA 2: CONECTOR DE CONTROL/MARCADOR (P3) - CABLEADO DE ALIMENTACION Y DEL ACTIVADOR..... | 6                   |
| TABLA 3: CONECTOR EXTERNO - CONEXIONES DE CABLEADO DE LA SIRENA EXTERNA.....               | 6                   |
| TABLA 4: CONECTOR DE RELE (P7) - CONEXIONES DE CABLEADO DEL RELE .....                     | 7                   |
| DIAGRAMA 1: CABLEADO DE ALTAVOCES MULTIPLES.....   | 9                   |
| DIAGRAMA 2: ESQUEMA DE CABLEADO. ....  | 10                  |
| TABLA 5: INDICADOR LED DE ESTADO. ....   | 11                  |
| TABLA 6: RESUMEN DE COMANDOS DEL TOUCH-TONE®.....  | 13                  |
| TABLA 7: RESUMEN DE COMANDOS DEL MICROFONO TOUCH-TONE®.....                                | 14                  |

## **1.0 ASPECTOS GENERALES.**

### **1.1 FUNCIONES.**

Las funciones del False Alarm Terminator™ de Eagle incluyen:

- ◆ Altavoces/micrófonos auto contenidos con conectores de terminal convenientes y rápidos
- ◆ Tres zonas de micrófonos con control individual. Hasta 4 micrófonos por zona.
- ◆ Micrófonos de dos cables no revestidos.
- ◆ Voz mejorada de Eagle para una claridad extraordinaria en el modo de intercomunicador.
- ◆ Detección de la estación central con desconexión automática después de que el receptor de la estación central cuelga.
- ◆ Compatibilidad con todos los comunicadores digitales y paneles de control
- ◆ Activación por desconexión automática con o sin habilitación (2) que no requiere un activador permanente desde el panel de control. Activación directa (desconexión permanente) con o sin habilitación (1).
- ◆ Máquina contestadora y/o desvío transferible del comunicador.
- ◆ Control remoto del volumen del micrófono desde la estación central.
- ◆ Audio digital opcional almacenado y módulo remoto para armar/desarmar con el fin de mejorar el sistema
- ◆ La unidad opcional de EEPROM ofrece ¡retorno de llamada de tiempo completo, códigos seleccionables de confirmación de retorno de llamadas, desvío de mensajes de voz y dos códigos programables!
- ◆ Filtro piezo para el micrófono. Controlador integrado de sirena.

### **1.2 DEFINICIONES.**

RETENCION DE LINEA - Encendido inmediato del módulo de audio que permite que el módulo utilice la llamada telefónica generada por el comunicador digital cuando se comunica con la estación central.

RETORNO DE LLAMADA - Un procedimiento en el cual la estación central llama a las instalaciones después de que se activa una alarma para iniciar una comunicación bidireccional.

CONTROL MANUAL - La estación central controla quién llama y quién escucha con comandos generados desde un teléfono Touch Tone®.

UNICAMENTE ESCUCHAR/UNICAMENTE HABLAR - Ambos términos se relacionan con la estación central. UNICAMENTE ESCUCHAR permite que la estación central escuche sin hablar. UNICAMENTE HABLAR permite que la estación central hable sin escuchar.

## **2.0 REQUERIMIENTOS.**

### **2.1 CORRIENTE.**

Voltaje de operación: de 9 a 14 VCD

Consumo de corriente (en modo de reserva): máximo de 44 mA (con un 2172)

Consumo de corriente (en modo activo): máximo de 180 mA (con un 2172)

Consumo de corriente (con sirena): máximo de 210 mA (con un 2172)

### **2.2 SISTEMA.**

El False Alarm Terminator™ de Eagle requiere el siguiente hardware:

1. Un panel de control/comunicador para establecer la comunicación inicial con la estación central.
2. Conexiones al suministro de energía (12 VCD y tierra) y un teléfono (hilo uA & hilo uB)
3. Como mínimo un altavoz/micrófono (modelo Eagle 2172).

### **2.3 ESTACION CENTRAL**

1. Un receptor con capacidad bidireccional (permanece en línea después de que se finaliza la llamada) y/o una interfaz Eagle UTA™.
2. Un teléfono Touch-Tone® en paralelo con la línea del receptor si se utiliza en modo de retención de línea.

## **3.0 INSTALACION.**

### **3.1 RESUMEN DE INSTALACION.**

1. Monte el False Alarm Terminator™ de Eagle en el panel de control.
2. Conecte el cable RJ-31X desde el bloque RJ-31X a **TELCO**. Conecte el **MARCADOR** al teléfono del panel de control.
3. Conecte el cable (estándar de 4 conductores) desde el Terminator hasta la ubicación del altavoz/micrófono 2172.
4. Conecte el cable del altavoz/micrófono al Terminator™ (altavoz a **SPK & SPK**, micrófono a **M1**).
5. Monte el altavoz/micrófono Eagle modelo 2172.
6. Repita los pasos del 4 al 6 con los modelos 2172 adicionales, si así se desea, con excepción de la conexión de la señal del micrófono a **M2** o **M3**. Los altavoces deben conectarse manteniendo una impedancia mínima de 8 ohms, véase el diagrama 1.
7. Si se utiliza un controlador de sirena externa, conecte los cables **CAFE** y **ROJO** al encabezado EXT. Si se utiliza un controlador interno TERMINATOR™ y la salida positiva de campana está activa durante la alarma, conecte la salida positiva de campana al cable **AZUL** en el encabezado **CONTROL/MARCADOR**; si la salida negativa de campana está activa durante la alarma, conecte la salida negativa de campana al cable **VERDE** en el encabezado **CONTROL/MARCADOR**.
8. Configuración de los interruptores de selección opcionales (por el programa EEPROM).
9. Conecte la terminal a tierra. Conecte a tierra la toma de alimentación y el sistema de la terminal.

### **3.2 DESCRIPCION DEL INTERRUPTOR DE OPCIONES.**

El False Alarm Terminator™ de Eagle cuenta con numerosos modos de operación. Es posible configurarlo de forma personalizada con base en las necesidades del cliente para cada instalación. A continuación, se proporciona una descripción de cada uno de los interruptores de opciones de configuración (únicamente interruptores modelo DIP).

**SW1:** Selecciona el tipo de activación; desconexión por cableado directo (permanente) o desconexión automática.

**SW1:** ON (ENCENDIDO) = Activador de conexión directa.  
OFF (APAGADO) = Desconexión automática.

**SW1 ON:** Utilice esta configuración si tiene un panel de control que proporciona salida de activación bidireccional  
**SW1 OFF:** Utilice esta configuración si el panel de control no tiene una salida de activación bidireccional.

---

**SW2:** ON = Se requieren HABILITACIONES para la desconexión por cableado directo (permanente) o automática.  
OFF = No se requieren HABILITACIONES.

**SW2 ON:** Se requieren HABILITACIONES. Para mayor información sobre las habilitaciones, véase el consulte la sección 4.7.

**SW2 OFF:** No se requieren HABILITACIONES. Para mayor información sobre las habilitaciones, véase el consulte la sección 4.7.

---

**SW3:** ON = El activador provoca que el módulo se active en retención de línea (encendido inmediato)  
OFF = El activador genera durante 5 minutos una ventana de retorno de llamada de 1 timbre.

**SW3 ON:** Una entrada del activador (desconexión por cableado directo o automática) que provoca que el módulo se active inmediatamente en el modo de línea. Este es el modo que se utiliza más.

**SW3 OFF:** Una entrada del activador (desconexión por cableado directo o automática) que provoca que el módulo active durante 5 minutos su modo de retorno de llamada de un timbre.

---

**SW4:** ON = Función de colgado de la persona a la que se llama habilitada.  
OFF = Función de colgado de la persona a la que se llama deshabilitada.

**SW4 ON:** Se habilita la función de desconexión automática. El módulo se desconectará automáticamente si el receptor se desconecta antes de que la operadora central conteste la línea. Esta función requiere que la central local le envíe una señal de desconexión de la persona a la que se llama.

**SW4 OFF:** La función de desconexión automática está deshabilitada.

---

- SW5:** ON = Habilita el controlador de la sirena interna.  
 OFF = Deshabilita el controlador de la sirena interna. Habilita el controlador de la sirena externa.

Cuando se utilice un controlador de sirena externa, el interruptor debe estar en la posición de OFF. Si se desea utilizar el controlador de la sirena interna, seleccione ON. Para mayor información, consulte la sección 6.1.

- SW6:** ON = Las alarmas consecutivas no apagarán el TERMINATOR™. El modo bidireccional permanecerá activo.  
 OFF = Las alarmas consecutivas apagarán el TERMINATOR™ y permitirán que haya un reporte de alarmas.

**TABLA 1: RESUMEN DE LAS CONFIGURACIONES DEL INTERRUPTOR.**

| INTERRUPTOR | FUNCION                | ON (ENCENDIDO)                | OFF (APAGADO)                      |
|-------------|------------------------|-------------------------------|------------------------------------|
| 1           | ACTIVADOR              | CONEXION DIRECTA (PERMANENTE) | DESCONEXION AUTOMATICA             |
| 2           | HABILITACIONES         | REQUERIDAS                    | NO REQUERIDAS                      |
| 3           | FUNCION DEL ACTIVADOR  | ENCENDIDO INMEDIATO           | ESTABLECE LA DETECCION DE TIMBRADO |
| 4           | DESCONEXION AUTOMATICA | DESCONEXION ACTIVADA          | DESCONEXION DESACTIVADA            |
| 5           | CONTROLADOR DE SIRENA  | SIRENA INTERNA                | SIRENA EXTERNA                     |
| 6           | ALARMAS CONSECUTIVAS   | REPORTE DE ALARMA             | NO REPORTE DE ALARMA               |

### 3.3 PROGRAMACION DE EEPROM

La versión de EEPROM del False Alarm Terminator™ de Eagle cuenta con muchos modos de operación. Puede programarlo según las necesidades del cliente para muchas aplicaciones.

La versión de EEPROM cuenta con todas las opciones del INTERRUPTOR DIP en su versión PLUS:

- Siempre puede contestar una llamada entrante después de un número especificado (programado) de timbres.
- Puede seleccionar el código de confirmación para las operaciones de retorno de llamada. Es posible seleccionar \* , \* 5 5 \* , o 4 dígitos.
- Puede desviarse el servicio de “mensajes de voz” que ofrece la compañía telefónica utilizando la opción timbre, pausa, timbre.
- Cuenta con dos códigos de acceso programables, uno para el usuario (acceso en cualquier momento) y otro para la estación central (acceso únicamente después de la activación de la alarma).

Para mayor información sobre la programación de EEPROM, por favor consulte la guía de referencia PROGRAMACION DE EEPROM incluida.

### 3.4 CABLEADO Y COLOCACION.

#### 3.4.1 CONECTOR DE CONTROL/MARCADOR (P3) - CONEXIONES DE CABLEADO DE LA ALIMENTACION Y DEL ACTIVADOR

##### DESCRIPCIONES

**CAFE:** Conexión a TIERRA de la salida de energía auxiliar del panel de alarma.

**ROJO:** Conexión de +12 VCD a la salida de energía auxiliar del panel de alarma.

**NARANJA:** Dos funciones: un activador conectado directamente (permanente) con extremo positivo. (La entrada debe ser negativa (de 0 a 2 VCD) y después positiva (de 4 a 12 VCD) para poder iniciar la activación). Asimismo, se utiliza como una segunda HABILITACION (positiva) para la función de desconexión automática. (La entrada debe ser negativa (de 0 a 2 VCD para HABILITAR la desconexión automática).

**AMARILLO:** Dos funciones: un activador conectado directamente (permanente) con extremo negativo. (La entrada debe ser positiva (de 4 a 12 VCD) y después negativa (de 0 a 2 VCD). Asimismo, se utiliza como una segunda HABILITACION (positiva) para la función de desconexión automática. (La entrada debe ser positiva (de 4 a 12 VCD para HABILITAR la desconexión automática).

**VERDE:** Conecte la salida negativa de campana activa aquí. Esto activa el controlador de la sirena interna del TERMINATOR. También se utiliza como HABILITACION si el INTERRUPTOR #2 está en ON.

**AZUL:** Conecte la salida positiva de campana activa aquí. Esto activa el controlador de la sirena interna del TERMINATOR. También se utiliza como HABILITACION si el INTERRUPTOR #2 está en ON.

**TABLA 2: CONECTOR DE CONTROL/MARCADOR (P3) - CONEXIONES DE CABLEADO DE LA ALIMENTACION Y DEL ACTIVADOR**

| CABLE    | CONEXION  |
|----------|---|
| CAFE     | Entrada negativa de alimentación (a tierra)                         |
| ROJO     | Entrada positiva de la alimentación (+ 12 VCD)                      |
| NARANJA  | Habilitación positiva #1 de audio o activador positivo (véase nota) |
| AMARILLO | Habilitación negativa #1 de audio o activador negativo (véase nota) |
| VERDE    | Activa la sirena interna del TERMINATOR™ en el extremo negativo     |
| AZUL     | Activa la sirena interna del TERMINATOR™ en el extremo negativo.    |

### 3.4.2 CONECTOR EXTERNO - CONEXIONES DE CABLEADO DE LA SIRENA EXTERNA.

Es posible conectar un controlador de sirena externa en el False Alarm Terminator™ de Eagle utilizando el ALTAVOZ/MICROFONO del Modelo 2172 en lugar de utilizar el controlador de la sirena interna del Terminator. La sirena se conecta a los cables CAFE y ROJO con el encabezado EXT.

ADVERTENCIA: El altavoz que se utiliza en la combinación auto contenida de altavoz/micrófono/Terminator del modelo 2172 utiliza corriente de 3 Watts . Si la salida del controlador de la sirena que se está utilizando excede los 3 Watts @ 8, el altavoz se dañará y la garantía dejará de ser válida. Consulte con el fabricante.

Eagle recomienda utilizar un controlador de sirena Eagle modelo 1401 si no se va a utilizar el controlador de sirena interna del Terminator™ o un controlador integrado en el panel de control.

**TABLA 3: CONECTOR EXTERNO - CONEXIONES DE CABLEADO DE LA SIRENA EXTERNA.**

| CABLE | CONEXION                      |
|-------|-------------------------------|
| CAFE  | Entrada de la sirena externa. |
| ROJO  | Entrada de la sirena externa. |

#### DESCRIPCIONES

**CAFE Y ROJO:** Entrada del controlador de la sirena externa. Deben utilizarse ambos cables. No debe excederse de 2 AMPERIOS.

### 3.4.3 CONECTOR DEL TABLERO AUXILIAR (P6) - CONEXIONES OPCIONALES DE CABLEADO.

CONECTOR DEL TABLERO AUXILIAR (P6) - Las conexiones opcionales deben utilizarse con los módulos de mejoramiento Eagle del propietario. No existen conexiones de servicio a usuarios.

### 3.4.4 CONECTOR DE RELE (P7) - CONEXIONES DE CABLEADO DEL RELE

El RELE que se proporciona con el False Alarm Terminator™ establece automáticamente la conmutación para los dispositivos externos cuando el módulo se activa y desactiva. El relé se energiza (cambia de estado) automáticamente cuando el módulo se activa. El relé regresa al estado de no energizado cuando se apaga el módulo.

**TABLA 4: CONECTOR DE RELE (P7) - CONEXIONES DE CABLEADO DEL RELE.**

| <b>CABLE</b> | <b>CONEXION</b>                      |
|--------------|--------------------------------------|
| CAFE         | Común 1; máximo 2 amps               |
| ROJO         | Normalmente cerrada 1; máximo 2 amps |
| NARANJA      | Normalmente abierta 1; máximo 2 amps |
| AMARILLO     | Común 2; máximo 2 amps               |
| VERDE        | Normalmente cerrada 2; máximo 2 amps |
| AZUL         | Normalmente abierta 2; máximo 2 amps |

#### DESCRIPCIONES

**CAFE:** Conexión COMUN #1. Máximo 2 amps.

**ROJO:** Conexión NORMALMENTE CERRADA #1. Máximo 2 amps.

**NARANJA:** Conexión NORMALMENTE ABIERTA #1. Máximo 2 amps.

**AMARILLO:** Conexión COMUN #2. Máximo 2 amps.

**VERDE:** Conexión NORMALMENTE CERRADA #2. Máximo 2 amps.

**AZUL:** Conexión NORMALMENTE ABIERTA #2. Máximo 2 amps.

### 3.4.5 CONEXIONES DEL BLOQUE DE LA TERMINAL PRINCIPAL.

#### DESCRIPCIONES

: Conexión a tierra. DEBE INSTALARSE PARA ASEGURAR LA PROTECCION ADECUADA CONTRA RAYOS. ¡EN CASO DE NO INSTALARSE LA GARANTIA NO SERA VALIDA! Algunos ejemplos de lugares adecuados de CONEXIÓN A TIERRA son las tuberías de agua fría o áreas cercanas a enchufes eléctricos.

**SPK Y SPK:** Conexiones del altavoz. **Siempre mantenga una impedancia mínima de ocho (8) ohms, utilizando una combinación de serie/paralelo. Véase el diagrama 1.**

**M1, M2 Y M3:** Conexiones de los micrófonos. Zonas 1, 2 y 3, respectivamente. Cada zona de micrófono requiere dos cables con polaridad independiente.

### 3.4.6 CONEXIONES DEL TC1.

El TC1 es un conector de prueba para uso en fábrica únicamente. No realice ninguna conexión en este encabezado.

## 3.5 AJUSTES/INSTALACION.

**SPK** - Se utiliza para ajustar el volumen del altavoz; **CW** - incrementa el volumen; **CCW** - disminuye el volumen.

## 3.6 INSTALACION DEL ALTAVOZ/MICROFONO.

### 3.6.1 UBICACION.

Un altavoz/micrófono puede cubrir hasta 2500 pies cuadrados. Esto depende del ambiente en el cual se encuentren instalados. Se recomienda que la instalación se realice cerca de los teclados del sistema con un mínimo de uno por cada piso, sin incluir el sótano.

### 3.6.2 CANTIDAD DE ALTAVOCES/MICROFONOS.

Con el False Alarm Terminator de Eagle es posible utilizar hasta cuatro (4) micrófonos del Modelo 2172 *por canal*. Puede utilizarse un total de hasta cuatro altavoces cuando se conecta una combinación de serie/paralelo para **no obtener una impedancia total menor a ocho (8) ohms**. Véase el diagrama 1.

## 3.7 PROGRAMACION DEL COMUNICADOR.

Cuando se programa el comunicador digital, se recomienda empezar el "NUMERO TELEFONICO" con "\*70" (marcación por tonos) o "1170" (marcación por impulsos). Esto permitirá entablar una comunicación ininterrumpida cuando el abonado tiene una llamada en espera.

## 4.0 ACTIVACION.

### 4.1 ENCENDIDO INMEDIATO.

Cuando la opción **SW3** se establece en ON, el módulo se activará cuando un activador se reciba en cualquier cable NARANJA o AMARILLO, o cuando la desconexión automática de la unidad active el módulo. El activador permanente debe coincidir con la terminación del reporte de alarma del comunicador (desconexión de la estación central). Cuando se activa el módulo de audio bidireccional en este modo, la operadora, en caso de estar escuchando en ese momento, oirá una confirmación de tono "bop-beep-bop" generada por el módulo. Esta será la notificación de la operadora de que el módulo está encendido y activo. El LED parpadeará (4) veces cada seis segundos para indicar que la unidad está activa en el modo de retención de línea y en espera de que la operadora presione cualquier dígito de marcación por tonos. Una vez que la operadora presiona el dígito de marcación por tonos, el LED permanecerá encendido hasta la desconexión.

**NOTA: EL RECEPTOR DE LA ESTACION CENTRAL DEBE SER CAPAZ DE SOPORTAR UNA FUNCION DE "ESCUCHAR", POR EJEMPLO, EL RECEPTOR DEBE MANTENER LA LINEA TELEFONICA ABIERTA HASTA QUE LA OPERADORA PUEDA CONTESTAR LA LINEA. LA UTA DE EAGLE PUEDE PROPORCIONAR ESTA FUNCION EN CASO DE QUE SU RECEPTOR NO SEA CAPAZ. PARA MAYOR INFORMACION, PONGASE EN CONTACTO CON EAGLE.**

La operadora puede controlar la operación del módulo utilizando un teléfono Touch-Tone<sup>®</sup>; véase, la sección 5.0.

### 4.2 UTILIZACION DEL DETECTOR DE TIMBRADO.

#### 4.2.1 DESCRIPCION.

##### VENTANA DE CINCO MINUTOS.

El FALSE ALARM TERMINATOR™ cuenta con un modo de retorno de llamada que se activa cuando hay una desconexión. El modo de retorno de llamada puede iniciarse con la entrada de desconexión permanente del circuito de desconexión automática. Esto programa al sistema para contestar una llamada entrante después de una alarma que acaba de ser reportada por el comunicador digital (**SW3** está en OFF). La operadora de la estación central tendrá 5 minutos para llamar de regreso al sistema y hacer que éste conteste después de un timbre. Esta función permite que el retorno de llamada ocurra dentro de cinco minutos después de la activación de la alarma. El LED parpadeará dos veces cada seis segundos para indicar que se encuentra en el modo de retorno de llamada esperando a que el teléfono timbre.

#### 4.2.2 CONTESTACION DE LLAMADAS.

Cuando el sistema detecta una llamada entrante, contestará la línea telefónica y enviará un "bop-beep, beep bop" como confirmación de contestación. El LED parpadeará tres veces cada seis segundos para indicar que está esperando que se introduzca un código de confirmación (de la operadora de la central).

El sistema ahora tiene la línea pero **NO** está activo el modo bidireccional.

El operador tiene 15 segundos para introducir el código de confirmación. El código es \* 5 5 \* para activar el modo BIDIRECCIONAL.

Si el código no se envía en 15 segundos, el Terminator colgará y permanecerá en el modo de retorno de llamada de un timbre por otros cinco minutos.

Cuando se recibe el código correcto, el sistema genera una confirmación de "beep-beep-beep" y entra directamente en el modo de escuchar. El LED permanecerá estable hasta la desconexión.

La operadora puede controlar la operación del módulo utilizando un teléfono Touch-Tone®; véase la sección 5.0.

DIAGRAMA 1: CONEXION DE ALTAVOCES MULTIPLES.

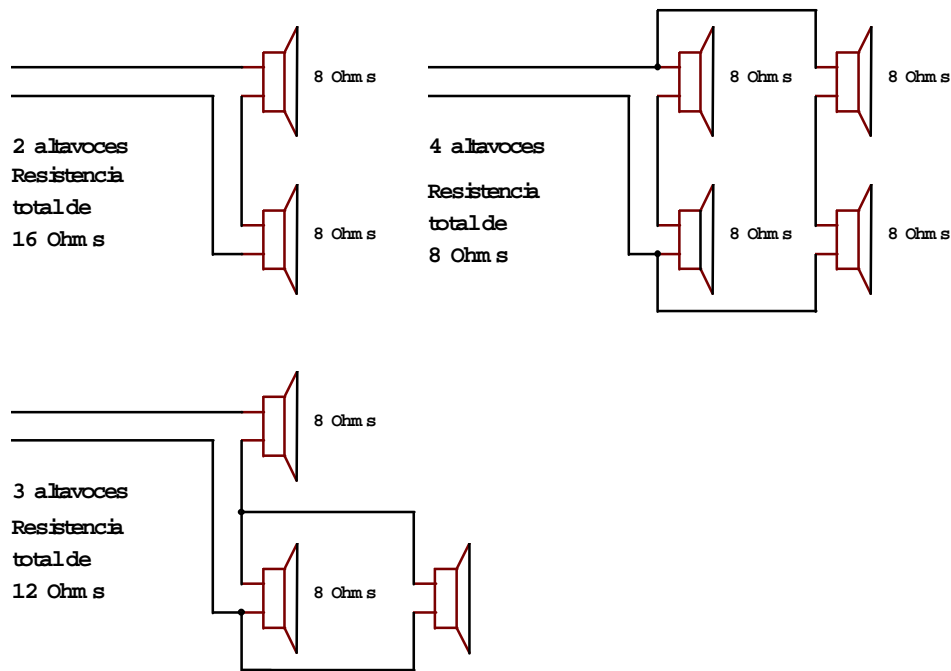
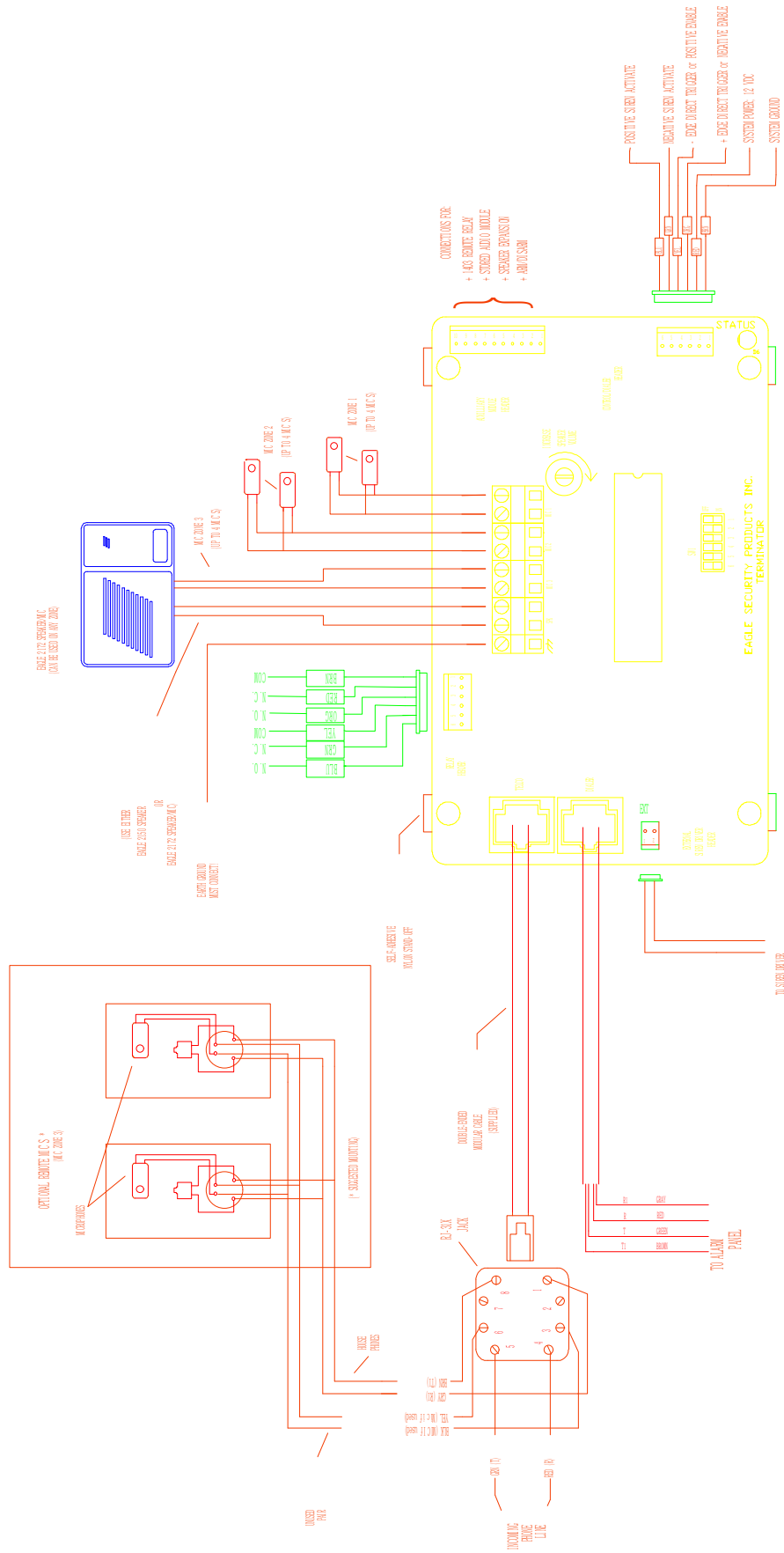


DIAGRAMA 2: ESQUEMA DEL CABLEADO.

EAGLE FALSE ALARM TERMINATOR  
WIRING DIAGRAM



### 4.3 INDICADOR LED DE ESTADO.

El False Alarm Terminator™ incluye un indicador LED de estado. Gracias al indicador LED de estado, el técnico puede determinar el estado de la corriente del módulo. En la tabla a continuación se resumen los cinco diferentes modos.

**TABLA 5: INDICADOR LED DE ESTADO.**

| # PARPADEA CADA SEIS SEGUNDOS | MODO  |
|-------------------------------|---|
| 1 (UNO)                       | OPERACION EN MODO PASIVO - TODO BIEN  |
| 2 (DOS)                       | MODO DE RETORNO DE LLAMADA DE UN TIMBRE, EN ESPERA DEL TIMBRE                 |
| 3 (TRES)                      | MODO DE RETORNO DE LLAMADA DE UN TIMBRE, EN ESPERA DEL CODIGO DE CONFIRMACION |
| 4 (CUATRO)                    | ACTIVADO. ESPERANDO QUE LA ESTACION CENTRAL ENVIE EL COMANDO                  |
| ILUMINACION ESTABLE           | MODO BIDIRECCIONAL ACTIVO   |

### 4.4 DETECCION DE LA ESTACION CENTRAL.

El FALSE ALARM TERMINATOR™ cuenta con la función de detección de la estación central con desconexión automática. Esta función permite que el módulo detecte si el receptor de la estación central ha desconectado la línea antes de que la operadora de la estación central contestara la llamada de la línea. Si el módulo detecta una desconexión de línea por parte del receptor, se apagará y habilitará la ventana de retorno de llamada de 5 minutos. Esta detección tarda de 15 a 20 segundos. (Esta función opera en la mayor parte de los Estados Unidos. Es posible que ciertas cuentas en algunas áreas rurales no puedan utilizar esta función debido al equipo actual de la central principal. En caso de que esta función no esté disponible, el módulo operará adecuadamente, pero sin la función de detección de la estación central).

Además, si la operadora de la estación central no envía el comando de desconexión, el Terminator™ se apagará automáticamente (en 15 segundos) después de que la operadora haya colgado.

Las llamadas en espera pueden provocar que la operación de esta función sea errática. En las áreas en las que no puede deshabilitarse la función de llamada en espera (véase la sección 3.7) y haya llamadas en espera para las instalaciones, se recomienda deshabilitar la función de detección de la estación central (**SW4-OFF**).

### 4.5 DESCONEXION AUTOMATICA.

El sistema de audio bidireccional del FALSE ALARM TERMINATOR™ utiliza una función de desconexión automática. Esta función es esencial para los paneles de control que no tienen una salida de activación bidireccional. La desconexión automática activa el módulo al monitorear la línea telefónica y detectar el momento en que el comunicador/panel de control termina de enviar los datos al receptor. Una vez que ha terminado, el módulo se activa y mantiene la conexión de la línea telefónica en las instalaciones. La función de desconexión automática puede deshabilitarse en el momento de instalación estableciendo **SW1** en **ON**. (Véase la sección 3.2).

Cuando **SW1** esta en OFF, la función de desconexión automática se encuentra activa.

Cuando **SW1** está en ON, la función de desconexión automática está deshabilitada. Cuando se deshabilita la desconexión automática, se requiere una entrada de desconexión permanente desde el cable NARANJA o AMARILLO. (Véase la sección 4.6.)

### 4.6 ENTRADA DE LA DESCONEXION.

El FALSE ALARM TERMINATOR™ tiene una entrada de activador conectado directamente. Esta entrada se utiliza para activar el módulo desde un panel de control que cuenta con la desconexión para voz bidireccional. Esta desconexión debe ocurrir en el momento de finalizar la llamada. Para mayor información, consulte el manual del panel de control o llame al departamento Eagle de asistencia técnica.

## 4.7 ENTRADAS DE HABILITACION.

El TERMINATOR™ cuenta dos juegos de HABILITACION (calificadores). Los calificadores de hablar/escuchar habilitan el modo bidireccional únicamente si una sirena o entrada de voltaje se activa antes de establecer una comunicación. Uno de los juegos de HABILITACION está formado por los cables VERDE y AZUL, y los activadores de la sirena interna del TERMINATOR. Estos cables no solamente activan la sirena interna, sino que también actúan como un calificador de desconexión dual. Esto significa que la salida de la sirena y el comunicador deben estar activos para habilitar el modo bidireccional. El modo no se activará si sólo funciona uno de estos. Esto evita que señales con problemas generen una activación.

El segundo juego de HABILITADORES son los cables NARANJA y AMARILLO. Estos también tienen una función dual. Si el INTERRUPTOR #1 está en OFF (DESCONEXION AUTOMATICA) estos cables actuarán como una HABILITACION para la función DESCONEXION AUTOMATICA. Las entradas de HABILITACION se pueden generar desde el panel de control utilizando **salidas programables, salidas de sirena**, etc. Estas son una gran ventaja porque pueden eliminar la activación bidireccional no deseada bajo ciertos reportes de alarma como serían reportes de apertura y cierre, de batería baja, de prueba del sistema y otros.

## 5.0 CONTROL DEL MODULO.

### 5.1 COMO CAMBIAR DE HABLAR A ESCUCHAR.

Una vez que el módulo fue activado con éxito por uno de los métodos que se describen anteriormente, la operadora puede controlar el funcionamiento del sistema utilizando un teléfono Touch-Tone® de la siguiente forma:

Para cambiar a "SOLO ESCUCHAR, VOLUMEN ALTO", presione y libere el dígito **3**. Para cambiar a "SOLO ESCUCHAR, VOLUMEN NORMAL", presione y libere el dígito **2**. Para cambiar a "SOLO HABLAR", presione y libere el dígito **1**. Con la frecuencia que desee, la operadora puede cambiar de uno a otro de estos modos independientemente del modo en el cual se activó el módulo.

**PRECAUCION:** SI EXISTE UN RUIDO DE FONDO FUERTE Y CONTINUO, TAL COMO EL RADIO, LA OPERADORA DE LA ESTACION CENTRAL NO DEBE INTENTAR AUMENTAR EL VOLUMEN DEL TERMINATOR™. ESTO PUEDE PROVOCAR QUE EL SISTEMA PIERDA LA CAPACIDAD DE RECONOCER LOS TONOS DE LA ESTACION CENTRAL. SI EL MODULO QUEDA "BLOQUEADO" EN EL MODO "SOLO ESCUCHAR, VOLUMEN ALTO", MANTENGA PRESIONADO EL DIGITO **2** POR UN MINIMO DE 5 SEGUNDOS. ESTO DEBE DESBLOQUEAR EL MODULO. SI ES NECESARIO, REPITA ESTA ACCION.

### 5.2 DESCONEXION Y COMO EXTENDER EL MODO DE ESCUCHAR.

El FALSE ALARM TERMINATOR™ proporciona una comunicación bidireccional de cinco (5) minutos. Durante el modo bidireccional, el módulo genera un "beep" una vez cada minuto. Después del cuarto y último minuto del modo bidireccional, el módulo genera dos tonos "beep bop" de advertencia para la estación central indicando que queda solamente un minuto de modo bidireccional antes de que el módulo se desconecte automáticamente. Estas señales se escucharán en las instalaciones cuando el módulo se encuentre en el "MODO DE HABLAR". Estas señales siempre serán escuchadas por la estación central. Para extender el modo de escuchar durante el tiempo de apagado (restablecimiento en 5 minutos), presione y libere el dígito **7** en cualquier momento durante el modo bidireccional (antes de que el módulo se desconecte). Además, en cualquier momento en que se envíe un comando al FALSE ALARM TERMINATOR™ (**1**, **2**, **3** ó **7**), el módulo restablecerá automáticamente el temporizador de cinco minutos. El único momento en que realmente debe enviarse el comando **7**, es cuando el módulo se encuentra en el modo "SOLO ESCUCHAR" durante la llamada. Para apagar el módulo, presione y libere el dígito **9** en cualquier momento. Antes de que el módulo se apague, generará un tono "beep-beep-bop" indicando que se está desconectando. Para apagar el módulo e iniciar la ventana de retorno de llamada de cinco minutos, presione y libere el dígito **8** en cualquier momento. Esto permitirá que la estación central o cualquier otra parte vuelva a llamar y tenga una sesión bidireccional activa. (Esto es un gran beneficio cuando el propietario de una casa o negocio desea tener una sesión bidireccional activa una vez que la sesión de la estación central ha terminado).

Cada vez que se envía un comando de apagado (**8** ó un **9**), el módulo generará un tono de confirmación (beep-beep-bop). Esto avisa a la central que se recibió el comando y que se pondrá en práctica.

### 5.3 REPORTE DE ALARMAS CONSECUTIVAS.

El FALSE ALARM TERMINATOR™ tiene capacidad para el reporte de alarmas consecutivas. Esto proporciona a la operadora de la estación central la capacidad de seleccionar lo que sucederá cuando se generen alarmas consecutivas mientras se encuentra activo el modo bidireccional. El reporte de alarmas consecutivas tiene dos opciones que se seleccionan cambiando la posición del INTERRUPTOR DIP #6.

Si el INTERRUPTOR DIP # 6 está en OFF, el TERMINATOR™ colgará y generará una alarma consecutiva antes de que la operadora de la estación central. conteste la línea.

Si el INTERRUPTOR DIP # 6 está en ON, el TERMINATOR™ NO colgará para generar una alarma consecutiva antes de que la operadora de la estación central. conteste la línea. La única excepción es cuando ocurren dos alarmas consecutivas antes de que la operadora conteste la línea; entonces, el TERMINATOR™ se apagará y permitirá que ocurra el reporte de alarmas consecutivas.

Una vez que la operadora contesta la línea, el TERMINATOR™ operará independientemente de la selección anterior (sin tomar en cuenta al INTERRUPTOR DIP #6). La operadora recibirá notificación de que existe una alarma consecutiva mediante el tono de advertencia “beep-bop .... beep-bop .... beep”. Si la operadora no hace nada e ignora la advertencia, el FALSE ALARM TERMINATOR™ se desconectará en 30 segundos permitiendo que ocurra el reporte de alarmas consecutivas. Si la operadora desea ignorar la alarma consecutiva, entonces enviará el comando “EXTEND” (**7** en el teléfono de marcación por tonos). Si la operadora desea permitir que ocurra inmediatamente el reporte de alarmas consecutivas, enviará un **9** que apagará al módulo y permitirá que ocurra el reporte de alarmas consecutivas.

**ADVERTENCIA:** Si el panel/comunicador NO detecta el tono de marcación antes de marcar, se necesitará una pausa de dos segundos antes de marcar a fin de dar suficiente tiempo para que una nueva línea se restablezca.

**TABLA 6: RESUMEN DE COMANDOS DEL TOUCH-TONE®.**

| COMANDO | FUNCION   |
|---------|---|
| 1       | SOLO HABLAR   |
| 2       | SOLO ESCUCHAR   |
| 3       | SOLO ESCUCHAR, VOLUMEN ALTO   |
| 7       | RESTABLECER TEMPORIZADOR DE APAGADO o IGNORAR ALARMA CONSECUTIVA      |
| 8       | APAGAR MODULO E INICIAR LA VENTANA DE RETORNO DE LLAMADA DE 5 MINUTOS |
| 9       | APAGAR MODULO O PERMITIR EL REPORTE DE ALARMAS CONSECUTIVAS           |
| * 5 5 * | ACTIVAR MODULO DESDE EL MODO DE RETORNO DE LLAMADA                    |

### 5.4 CONTROL DE LAS ZONAS DE MICROFONO.

El FALSE ALARM TERMINATOR™ cuenta con comandos para controlar las zonas de micrófono. Esto brinda a la estación central la habilidad de activar o desactivar una o todas las zonas de micrófono. Existen tres zonas de micrófono (los micrófonos conectados al RJ-31 están conectados en paralelo con la zona 3.)

Cuando el módulo se activa, todos los micrófonos están activos. El comando **4** de marcación por tonos activa la secuencia de comandos de micrófono. Para activar únicamente la zona de micrófono uno (M1), se envía el comando **4 1**. Para activar únicamente la zona de micrófono dos (M2), se envía el comando **4 2**. Para activar la zona de micrófono tres (M3), se envía el comando **4 3**. Para APAGAR TODOS

los micrófonos, se envía el comando 4 0. Para ENCENDER TODOS los micrófonos, se envía el comando 4 \*.

**TABLA 7: RESUMEN DE COMANDOS DEL MICROFONO TOUCH-TONE®.**

| COMANDOS TOUCH -TONE® | FUNCION   |
|-----------------------|---|
| 4 1                   | UNICAMENTE ZONA 1 (ENCENDIDO)                   |
| 4 2                   | UNICAMENTE ZONA 2 (ENCENDIDO)                   |
| 4 3                   | UNICAMENTE ZONA 3 (ENCENDIDO)                   |
| 4 0                   | TODOS LOS MICROFONOS APAGADOS                   |
| 4 *                   | TODOS LOS MICROFONOS ENCENDIDOS                 |
| del 4 4 al 4 9, 4 #   | INVALIDOS; SE IGNORA LA ENTRADA (ambos dígitos) |

## 5.5 CONTROL DE LA ZONA DE ALTAVOZ.

Solo existe una (1) zona de altavoz en el FALSE ALARM TERMINATOR™. Si se desea crear zonas de altavoz, debe conectarse un expandidor Eagle de zonas de altavoz al conector del **TABLERO AUXILIAR**. Si se conecta el expandidor Eagle de zonas de altavoz, la salida de altavoz (**SPK & SPK**) en el módulo permanecerá activa en todo momento, independientemente de la zona que se seleccione.

## 5.6 CONTROLES INTERNOS.

### 5.6.1 DETECCION DE LA ESTACION CENTRAL.

El FALSE ALARM TERMINATOR™ incluye la detección de la estación central exclusiva de Eagle. Esta función permite que el módulo de audio detecte cuando el receptor de la estación central cuelga la línea antes de que la operadora haya contestado la línea bidireccional. Cuando se detecta esto (de 15 a 20 segundos después de que el receptor ha colgado), el módulo se apagará e iniciará la ventana de retorno de llamada de cinco minutos.

Asimismo, esta función resulta útil si la operadora de la estación central no envía el comando de apagado. En este caso, el módulo se apagará (de 15 a 20 segundos después de que la operadora haya colgado). No se activará el modo de retorno de llamada.

## 6.0 CONEXIONES OPCIONALES.

### 6.1 SIRENA INTERNA.

El controlador de sirena interna requiere una entrada del panel de alarma. Estas entradas activan el controlador interno. Las entradas son los cables VERDE y AZUL en el encabezado **CONTROL/MARCADOR**. Cuando cualquiera de estas dos entradas recibe +12 VCD, el FALSE ALARM TERMINATOR™ genera un tono de sirena. Este tono terminará durante el modo bidireccional o cuando la entrada haya regresado a la condición de no alarma.

## 6.2 CONTROLADOR DE LA SIRENA EXTERNA.

Véase la sección 3.4.2.

## 6.3 MODULO DE RELE DE CONTROL REMOTO MODELO 1403.

Es posible conectar un módulo Eagle de relé de control remoto Modelo 1403 al conector del **TABLERO AUXILIAR (P6)**. Los dos cables del Modelo 1403 se conectan con los cables VIOLETA y GRIS (pines 7 y 8) en el conector del **TABLERO AUXILIAR (P6)**. (Los dos cables que se proporcionan con el Modelo 1403 pueden conectarse directamente en las dos posiciones a la izquierda del encabezado, donde normalmente se conectan los cables VIOLETA y GRIS). El Modelo 1403 puede conectarse para proporcionar a la estación central un control adicional en las instalaciones.

## 7.0 NOTAS.

Cuando se utilicen altavoces/micrófonos múltiples en el extremo del abonado, recuerde que el ruido alto de fondo que recoja un altavoz/micrófono "anulará" a los otros altavoces/micrófonos.

**¡Al igual que con todos los dispositivos electrónicos, las descargas electrostáticas pueden dañar los componentes. Maneje la tarjeta de circuitos con cuidado!.**

Las funciones y especificaciones están sujetas a cambios sin previo aviso.

**El uso de este equipo puede violar las leyes locales. Por favor, verifique esto y obedezca las leyes locales. Eagle Security Products, Inc., no asume la responsabilidad por uso ilegal de este equipo.**

Las marcas registradas son propiedad de sus respectivas compañías.

## **8.0 IDENTIFICACION**

EAGLE SECURITY PRODUCTS FALSE ALARM TERMINATOR™

Eagle Security Products, Inc.  
11650 Genesee Street Suite #2  
Alden, NY 14004-9630

VENTAS: 716.937.0095; FAX: 716.937.3127

### **GARANTIA LIMITADA**

Eagle Security Products, Inc. garantiza que los productos de su fabricación deben estar libres de defectos tanto en materiales como en armado durante un año después de la fecha de la factura si dichos bienes han sido instalados adecuadamente y son objeto de un uso apropiado y normal, así como si no han sido modificados de ninguna forma. En caso de alguna devolución de un producto defectuoso al distribuidor de Eagle Security Products más cercano, Eagle Security Products, a su propio criterio, reparará o reemplazará sin ningún costo para el cliente dichos bienes que puedan estar defectuosos tanto en armado como en materiales. Los clientes que se encuentran fuera de los Estados Unidos y que hagan alguna devolución, deben hacerla a su distribuidor para que éste repare los productos.

Además, cualquier falla después de desempacar el producto se reparará sin cargo alguno siempre y cuando la unidad no haya sido alterada físicamente. Las alteraciones incluyen, pero no se limitan a lo siguiente: soldadura, agregar cinta/cinta de espuma o cualquier tipo de daño físico.

**BAJO NINGUNA CIRCUNSTANCIA, EAGLE SECURITY PRODUCTS, INC. SERA RESPONSABLE POR DAÑOS ACCIDENTALES O QUE PUDIERAN PROVOCARSE A PARTIR DE LA PERDIDA DEL PRODUCTO, U OTROS DAÑOS O PERDIDAS QUE SE DEBAN A LA FALLA DE LOS PRODUCTOS DE EAGLE SECURITY PRODUCTS QUE VAYAN MAS ALLA DEL COSTO DE REPARACION O DEL REEMPLAZO DE CUALQUIER PRODUCTO DEFECTUOSO.**

**EAGLE SECURITY PRODUCTS INC. NO GARANTIZA EL PRODUCTO O SU VALOR COMERCIAL NI ESTABLECE NINGUNA OTRA GARANTIA, ORAL O ESCRITA, EXPRESA O IMPLICITA, DESPUES DEL AÑO DE GARANTIA EXPRESAMENTE ESPECIFICADO EN ESTE DOCUMENTO.**